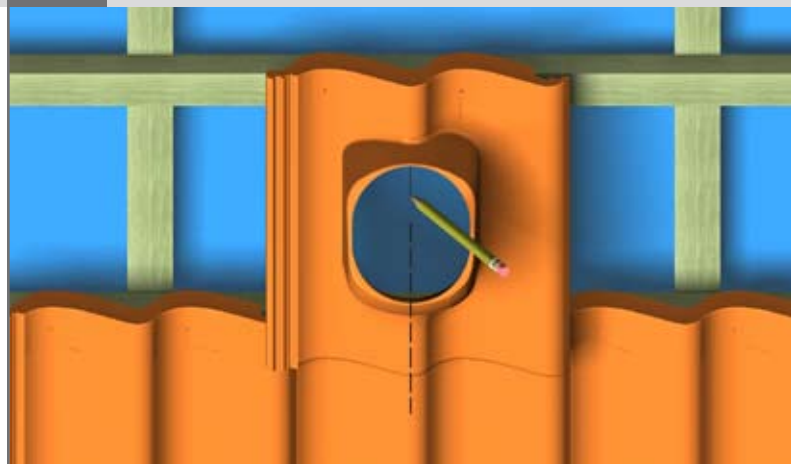


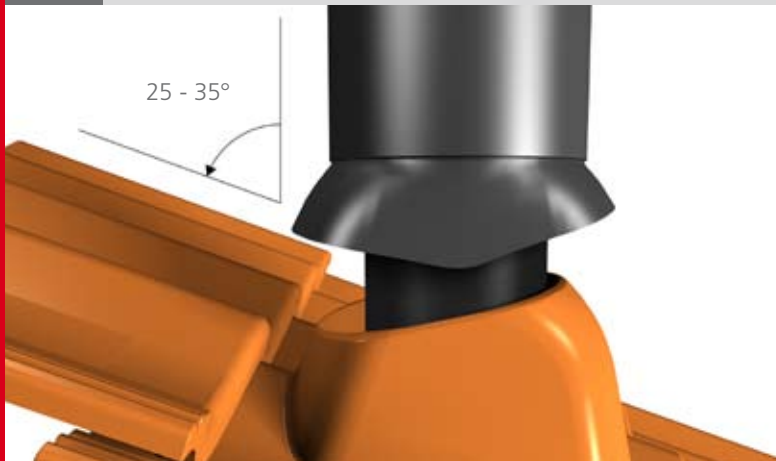
### 1 Teile-Übersicht



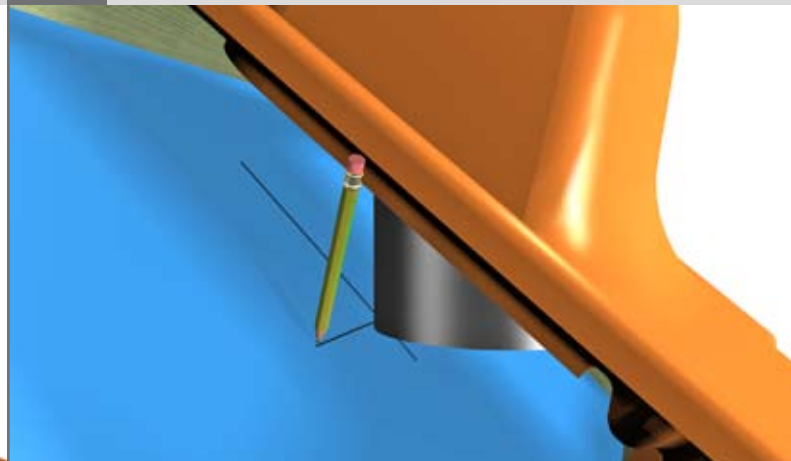
### 5 Mittellinie auf Unterspannbahn markieren



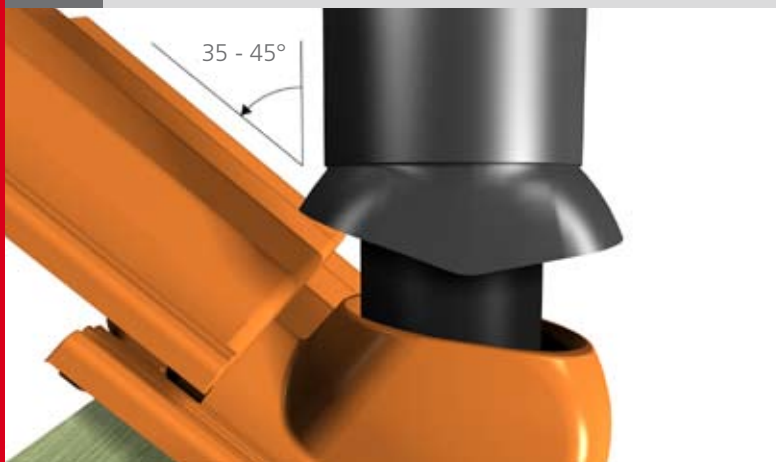
### 2 Je nach Dachneigung...



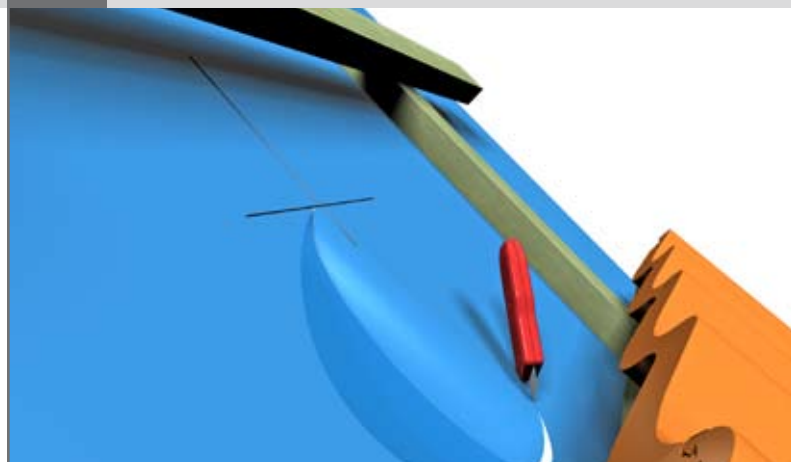
### 6 Berührungspunkt Rohr markieren



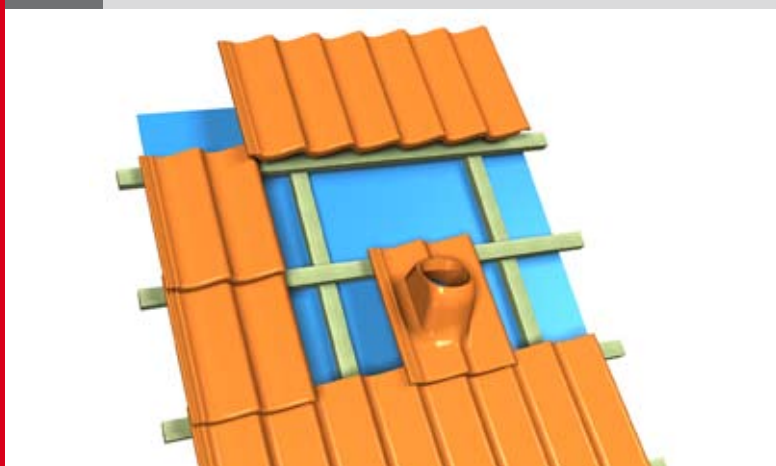
### 3 ... Dachhaube drehen



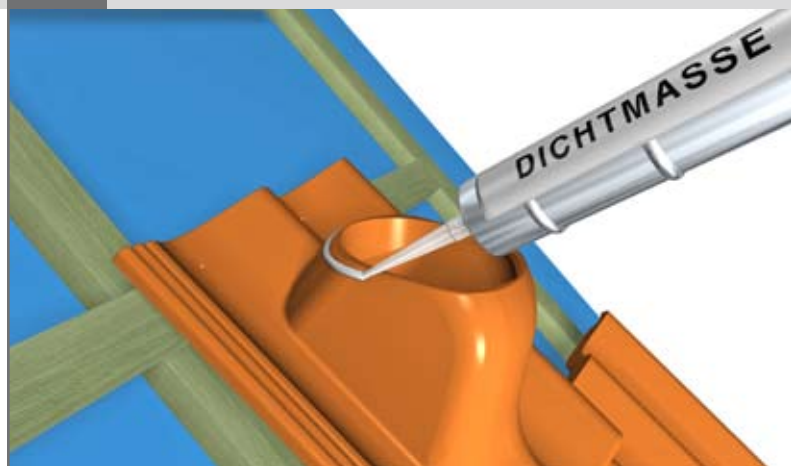
### 7 Rohrdurchgangs-Fläche ausschneiden



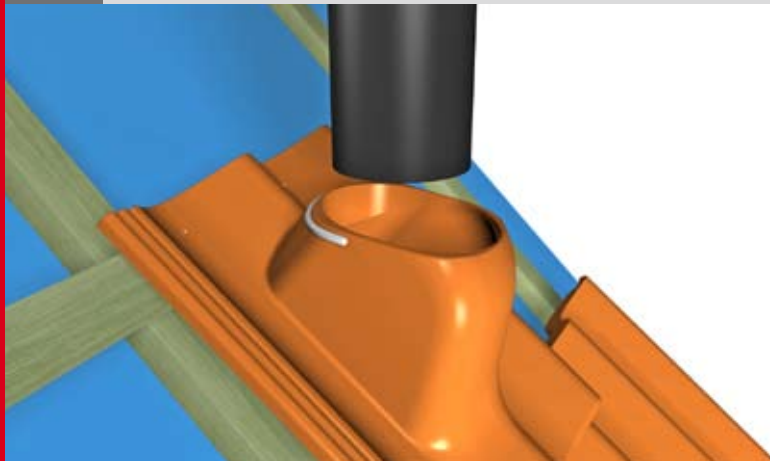
### 4 Durchgangspfanne auflegen



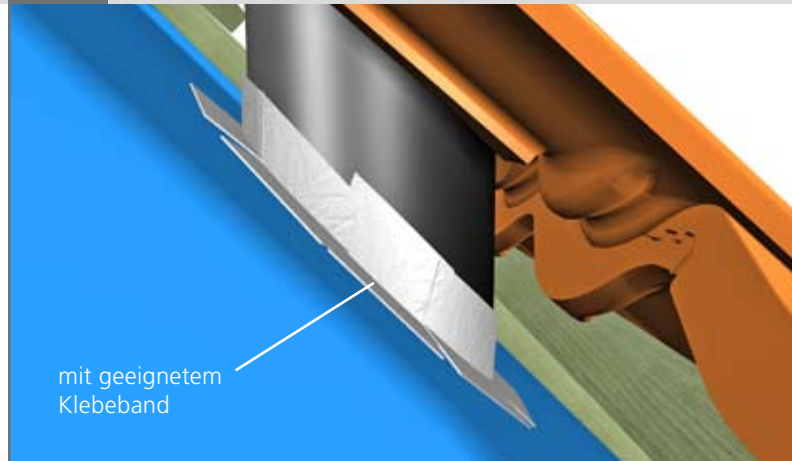
### 8 Oberen Kalottenrand abdichten



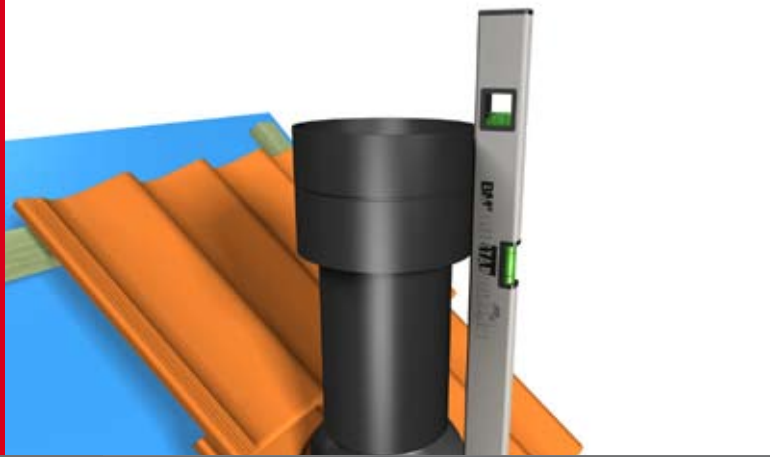
9 Dachhaube einsetzen



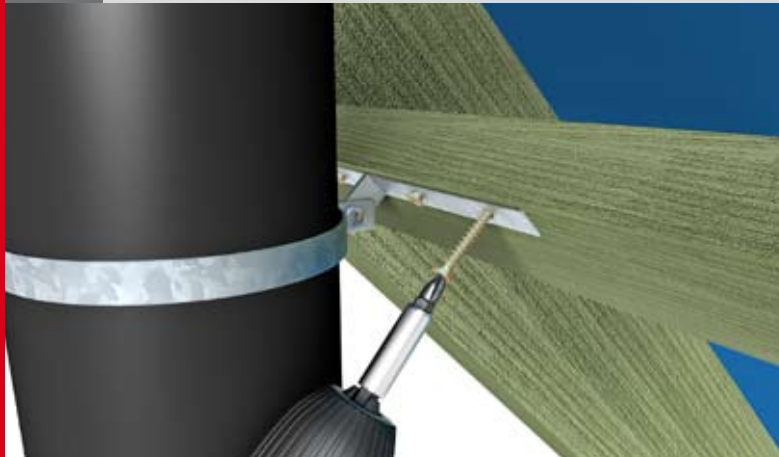
12 Wind- und regendichte Verklebung vornehmen



10 Lotrecht ausrichten



11 Befestigungsschelle anbringen



In dieser Montageanleitung sind die bisherigen baupraktischen Erfahrungen berücksichtigt. Darüber hinaus sind die anerkannten Regeln der Technik, insbesondere die Verlegerichtlinien der Dachbahnen-Hersteller, die Fachregeln des deutschen Dachdeckerhandwerks und die Unfallverhütungsvorschriften stets zu beachten. Die „Schulte & Todt“-Produkte sind nur für den bestimmungsgemäßen Gebrauch geeignet.

Stand 05/2007

Technische Änderungen vorbehalten