



BEDIENUNG UND INSTALLATION

HEIZUNGS-ENTHÄRTUNGSARMATUR

» HZEA



BEDIENUNG

1.	Allgemeine Hinweise	2
1.1	Dokumentinformation	2
1.2	Sicherheitshinweise	2
1.3	Andere Markierungen in dieser Dokumentation	3
1.4	Maßeinheiten	3
2.	Sicherheit	3
2.1	Bestimmungsgemäße Verwendung	3
3.	Produktbeschreibung	3
4.	Bedienung	3
5.	Problembeseitigung	3

INSTALLATION

6.	Sicherheit	4
6.1	Allgemeine Sicherheitshinweise	4
6.2	Vorschriften, Normen und Bestimmungen	4
7.	Produktbeschreibung	4
7.1	Lieferumfang	4
7.2	Notwendiges Zubehör	4
7.3	Weiteres Zubehör	4
8.	Vorbereitungen	4
8.1	Montageort	4
9.	Montage	4
10.	Inbetriebnahme	5
10.1	Anlagenbuch	5
10.2	Erstinbetriebnahme	5
10.3	Berechnungen vor der Erstbefüllung	5
10.4	Erstbefüllung	6
11.	Wartung	7
11.1	Filterpatrone	7
12.	Technische Daten	7
12.1	Datentabelle	7

KUNDENDIENST UND GARANTIE

UMWELT UND RECYCLING

BEDIENUNG

1. Allgemeine Hinweise

1.1 Dokumentinformation

Das Kapitel „Bedienung“ richtet sich an den Benutzer und den Fachhandwerker.

Das Kapitel „Installation“ richtet sich an den Fachhandwerker.



Lesen Sie diese Anleitung vor dem Gebrauch sorgfältig durch und bewahren Sie sie auf. Geben Sie die Anleitung gegebenenfalls an einen nachfolgenden Benutzer weiter.

1.2 Sicherheitshinweise

1.2.1 Aufbau von Sicherheitshinweisen



SIGNALWORT Art der Gefahr
Hier stehen mögliche Folgen bei Nichtbeachtung des Sicherheitshinweises.
► Hier stehen Maßnahmen zur Abwehr der Gefahr.

1.2.2 Symbole, Benennungen

Symbol	Art der Gefahr
	Verletzung
	Stromschlag

1.2.3 Signalworte

SIGNALWORT	Bedeutung
GEFAHR	Hinweise, deren Nichtbeachtung schwere Verletzungen oder Tod zur Folge haben.
WARNUNG	Hinweise, deren Nichtbeachtung schwere Verletzungen oder Tod zur Folge haben kann.
VORSICHT	Hinweise, deren Nichtbeachtung zu mittelschweren oder leichten Verletzungen führen kann.

1.3 Andere Markierungen in dieser Dokumentation



Hinweis
Hinweise werden durch horizontale Linien ober- und unterhalb des Textes begrenzt. Allgemeine Hinweise werden mit dem nebenstehenden Symbol gekennzeichnet.
► Lesen Sie die Hinweistexte sorgfältig durch.

Symbol	
	Geräte- und Umweltschäden
	Geräteentsorgung

► Dieses Symbol zeigt Ihnen, dass Sie etwas tun müssen. Die erforderlichen Handlungen werden Schritt für Schritt beschrieben.

1.4 Maßeinheiten



Hinweis
Wenn nicht anders angegeben, sind alle Maße in Millimeter.

2. Sicherheit

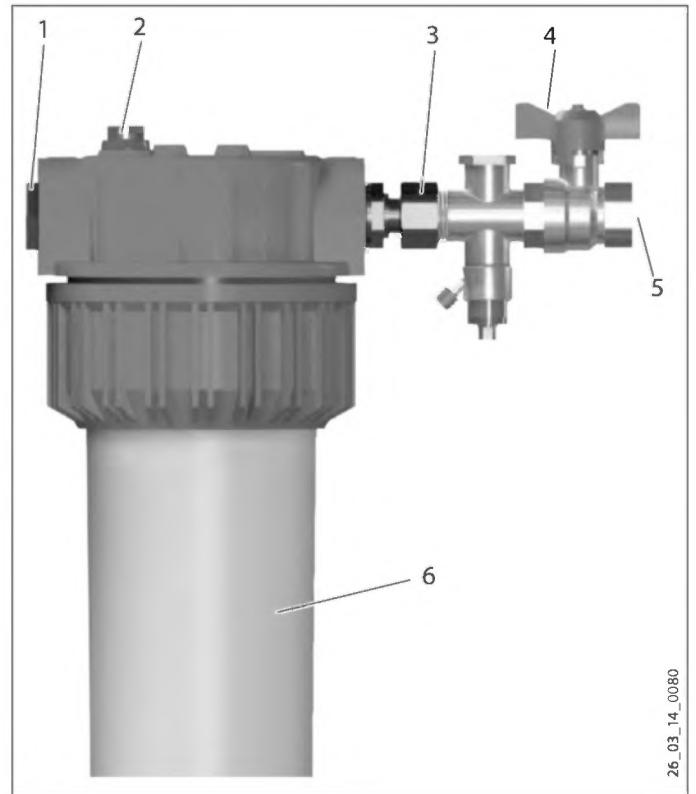
2.1 Bestimmungsgemäße Verwendung

Dieses Produkt ermöglicht die Erstbefüllung und Nachspeisung von Heizungsanlagen mit Weichwasser innerhalb eines Gebäudes, wenn die Vorlauftemperatur 100 °C nicht überschreitet.

Weichwasser weist eine geringe Konzentration an Härtebildnern wie Calcium und Magnesium auf. Somit werden gefährliche Kalkablagerungen verhindert.

Eine andere oder darüber hinausgehende Benutzung gilt als nicht bestimmungsgemäß. Zum bestimmungsgemäßen Gebrauch gehört auch das Beachten dieser Anleitung sowie der Anleitungen für eingesetztes Zubehör. Bei Änderungen oder Umbauten am Produkt erlischt jegliche Gewährleistung.

3. Produktbeschreibung



- 1 Eintritt (Reduzierstück R $\frac{3}{4}$ x Rp $\frac{1}{2}$)
- 2 Entlüftungsschraube
- 3 Segmentverschraubung (mit Durchflussbegrenzer, R $\frac{3}{4}$ x Rp $\frac{1}{2}$)
- 4 Kugelhahn mit Entnahmehahn
- 5 Austritt
- 6 Filterkerze

4. Bedienung

Die Enthärtungsarmatur wird vom Fachhandwerker installiert und in Betrieb genommen.



Hinweis
Der Fachhandwerker nimmt alle notwendigen Einstellungen vor. Nehmen Sie keine Veränderungen an der Enthärtungsarmatur vor.

5. Problembehebung

Wenden Sie sich an den Fachhandwerker. Zur besseren und schnelleren Hilfe teilen Sie ihm die Nummer vom Typenschild mit.

INSTALLATION

6. Sicherheit

Die Installation, Inbetriebnahme sowie Wartung und Reparatur des Produktes darf nur von einem Fachhandwerker durchgeführt werden.

6.1 Allgemeine Sicherheitshinweise

Wir gewährleisten eine einwandfreie Funktion und Betriebssicherheit nur, wenn das für das Produkt bestimmte Original-Zubehör und die originalen Ersatzteile verwendet werden.

6.2 Vorschriften, Normen und Bestimmungen



Hinweis

Beachten Sie alle nationalen und regionalen Vorschriften und Bestimmungen.

7. Produktbeschreibung

Dieses Produkt ist eine Armaturengruppe zum Enthärten von Nachspeisewasser für Heizungskreisläufe. Es wird in die Kaltwasserzuleitung (Nachspeisestrecke) unmittelbar nach dem Systemtrenner installiert.

Das Nachfüllwasser wird über ein saures, hocheffizientes Ionenaustauscherharz geführt. Die Härtebildner Ca- und Mg-Ionen werden gegen Na-Ionen ausgetauscht. Somit kann keine Ca- oder Mg-Verbindung (z. B. Kalk) im Kreislauf ausfallen.

Unter Annahme einer jährlichen Leckagemenge (natürlicher Wasserverlust plus Wasserverlust durch Reparatur und Sanierungsmaßnahmen) von maximal 10 % des Anlagenvolumens ist dieses Produkt ausgelegt für Heizungsanlagen zwischen 20 – 300 kW.

7.1 Lieferumfang

Mit dem Produkt werden geliefert:

- Filterkerze inklusive Ionenharz-Patrone mit Flachdichtung,
- Reduzierstück R $\frac{3}{4}$ x Rp $\frac{1}{2}$,
- Kugelhahn mit Entnahmehahn,
- Segmentverschraubung R $\frac{3}{4}$ x Rp $\frac{1}{2}$ (inklusive Durchflussbegrenzer),
- Linsenkopfschrauben,
- Anlagenbuch mit Kabelbinder,
- Halterung

7.2 Notwendiges Zubehör

Für den Betrieb des Produktes ist kein Zubehör notwendig.

7.3 Weiteres Zubehör

- Ersatzpatrone HZEN (Mat.-Nr.: 230031)

8. Vorbereitungen

8.1 Montageort

Der Montageort muss frostsicher und vor Überflutung geschützt sein. Ein gut zugänglicher Montageort erleichtert die Wartung und Inspektion.

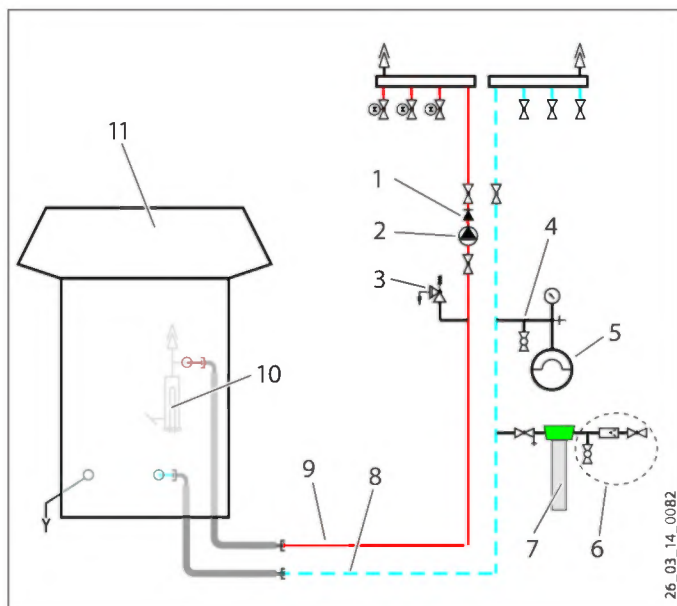
Treffen Sie geeignete Maßnahmen in der Heizungsanlage und der Kaltwasserzuleitung, damit die zulässigen Betriebsparameter (Temperatur und Druck, siehe „Technische Daten/Datentabelle“) des Produktes eingehalten werden.



Produkt- und Umweltschäden

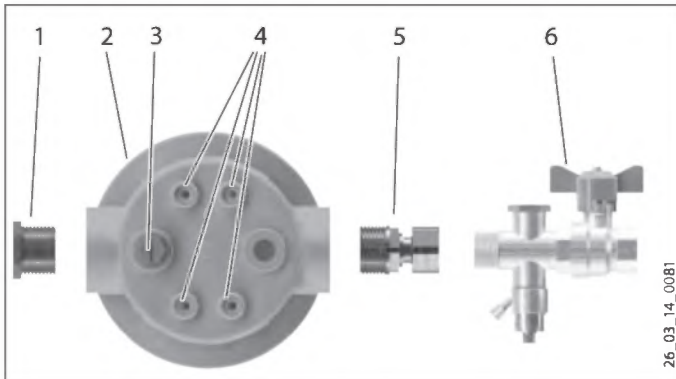
Das Missachten dieser Anleitung, insbesondere der Sicherheits- und der Dimensionierungshinweise zur Ermittlung der Weichwasserkapazität, kann zur Zerstörung des Produktes und Defekten an der Anlage führen.

9. Montage



- 1 Rückschlagventil
- 2 Umwälzpumpe Wärmepumpe heizungsseitig
- 3 Sicherheitsventil
- 4 Füll- und Entleerungshahn
- 5 Ausdehnungsgefäß
- 6 Systemtrenner
- 7 Enthärtungsarmatur
- 8 Rücklauf
- 9 Vorlauf
- 10 Interner zweiter Wärmeerzeuger
- 11 Wärmepumpe

Bauen Sie die Enthärtungsarmatur horizontal in die Nachspeisestrecke nach dem bauseitigen Systemtrenner ein.



- 1 Reduzierstück
- 2 Filterkerze
- 3 Entlüftungsschraube
- 4 Bohrungen für Wandhalterung
- 5 Segmentverschraubung
- 6 Kugelhahn mit Entnahmehahn

Nehmen Sie die Montage gemäß der vorherigen Abbildung vor. Die beiliegende Halterung ermöglicht die Wandmontage.

- ▶ Befestigen Sie die Filterkerze mit je zwei Schrauben an der Wandhalterung.

Zum Abdichten der Gewindeverbindungen empfehlen wir PTFE-Band, soweit keine Flachdichtung vorgesehen ist.

Achten Sie beim Einbau aller Bauteile darauf, dass die Pfeile auf den Bauteilen in Fließrichtung zeigen.

- ▶ Entnehmen Sie die Patrone der Verpackung.
- ▶ Schieben Sie die Patrone, mit der Flachdichtung (oben) versehen, in die Filterkerze.

Achten Sie auf den richtigen Sitz des O-Rings im Unterteil der Filterkerze.

- ▶ Verschrauben Sie die Filterkerze mit dem Filterkopf von Hand.
- ▶ Montieren Sie den Kugelhahn am Ausgang der Enthärtungsarmatur.

Montieren Sie das Filterunterteil erst nach kompletter Montage der Enthärtungsarmatur in die Nachspeisestrecke.

10. Inbetriebnahme

10.1 Anlagenbuch

- ▶ Notieren Sie im beiliegenden Anlagenbuch das Datum der Erstinbetriebnahme und den aktuellen Stand des bauseitigen Wasserzählers.
- ▶ Notieren Sie den Zählerstand, bei dem der nächste Filterwechsel erfolgen soll. Dieser Wert berechnet sich durch Addition der Weichwassermenge zum aktuellen Stand des Wasserzählers.

10.1.1 Berechnung der Weichwassermenge

Die Gesamtwasserhärte am Einsatzort (GH_{Ist}) kann kostenlos beim örtlichen Wasserversorgungsunternehmen, z. B. Stadtwerke, erfragt werden.

- ▶ Ermitteln Sie mittels der Gesamtwasserhärte GH_{Ist} die Weichwassermenge V_{WWM} :

$$V_{WWM} [l] = \frac{6.000 [l \times ^\circ dH]}{GH_{Ist} [^\circ dH]}$$

Beispiel

Die Heizungsanlage hat ein Anlagenvolumen V_A von 2.000 l (z. B. Gesamtheizleistung von 180 kW mit Radiatoren). Das regionale Wasserversorgungsunternehmen teilt eine Gesamthärte von 20 °dH mit. Es ergibt sich eine Weichwassermenge (0 °dH) von 300 l. Bei Annahme einer jährlichen Nachspeisemenge von ca. 10 % des Anlagenvolumens (in diesem Beispiel 200 l) reicht die Filterpatrone im Regelfall für 1,5 Jahre.



Hinweis

Das Nachspeisewasser wird generell auf 0 °dH enthärtet! Der Endwasserstand sollte regelmäßig kontrolliert werden.

10.2 Erstinbetriebnahme

Bei kleineren Anlagen (<100 kW) kann die Erstbefüllung der Anlage über diese Enthärtungsarmatur erfolgen. Ersatzpatronen (siehe „Weiteres Zubehör“) sind dann für die Erstbefüllung vorzusehen (siehe Kapitel „Erstbefüllung“).

10.3 Berechnungen vor der Erstbefüllung

Die Erstbefüllung kann bis zu einer Heizleistung von ca. 100 kW direkt über die Enthärtungsarmatur erfolgen.

Hierzu ist, je nach Anlagenvolumen, eine entsprechende Anzahl an Patronen notwendig. Es ist nicht erforderlich, generell auf 0 °dH zu enthärten. Beim Anlagenvolumen sind die Volumina von Pufferspeicher, hydraulischen Weichen, etc. zu berücksichtigen. Das spezifische Anlagenvolumen ist immer auf die kleinste Einzel-Heizleistung zu beziehen.

Gruppe	Gesamtheizleistung	Gesamthärte (in Abhängigkeit des spezifischen Anlagenvolumens)		
		< 20 l/kW	≥ 20 l/kW & ≥ 50 l/kW < 50 l/kW	
1	< 50 kW	≤ 16,8 °dH	≤ 11,2 °dH	< 0,11 °dH
2	50 ... 200 kW	≤ 11,2 °dH	≤ 8,4 °dH	< 0,11 °dH
3	200 ... 600 kW	≤ 8,4 °dH	≤ 0,11 °dH	< 0,11 °dH
4	> 600 kW	< 0,11 °dH	< 0,11 °dH	< 0,11 °dH

Die Gesamthärte des Heizungswassers muss, in Abhängigkeit der kleinsten Einzel-Heizleistung und der spez. Wassermenge je kW, unterhalb eines bestimmten Grenzwerts (Grenz-Wasserhärte) liegen.

- ▶ Ermitteln Sie diese Grenz-Wasserhärte GH_{SOLL} gemäß vorheriger Tabelle.

10.3.1 Ermittlung der Patronenanzahl

Ermitteln Sie die Anzahl der Patronen N_{PA} für die Erstbefüllung mittels folgender Gleichung (V_A =Anlagenvolumen):

$$N_{PA} = \frac{V_A (GH_{ist} - GH_{SOLL}) [l \times ^\circ dH]}{6000 [l \times ^\circ dH]}$$

Runden Sie den ermittelten Wert auf und Sie erhalten die notwendige Patronenanzahl für die Erstbefüllung.

10.3.2 Ermittlung des Anlagenvolumens

Ist das Anlagenvolumen nicht bekannt, so kann es mithilfe der Gesamtheizleistung und der nachfolgenden Tabelle näherungsweise ermittelt werden.

		Spezifischer Anlageninhalt
Lüftungsgeräte	l/kW	7
Plattenheizkörper	l/kW	8,5
Moderne Radiatoren	l/kW	11,2
Röhrenheizsysteme	l/kW	17,0
Fußbodenheizung	l/kW	20

10.3.3 Ermittlung der Wassermenge je Patrone

Die Wassermenge, die je Patrone in die Heizungsanlage gefüllt wird, entspricht dem Anlagenvolumen geteilt durch die notwendige Patronenanzahl. Über den Wasserzähler wird die Füllmenge kontrolliert.

Ist der Füllvorgang abgeschlossen, so wird eine neue Patrone eingesetzt, die zukünftig die Enthärtung des Nachspeisewassers übernimmt.

$$\text{Wassermenge je Patrone} = \frac{\text{Anlagenvolumen } V_A}{\text{Patronenanzahl } N_{PA}}$$

Beispiel:

Das regionale Wasserversorgungsunternehmen teilt eine Gesamthärte von 20 °dH mit. Die Heizungsanlage hat eine Gesamtheizleistung von 100 kW (Einordnung in die Gruppe 2 (> 50 und ≤ 200 kW)). Die Wärmeübertragung erfolgt über Radiatoren.

Das Anlagenvolumen ist nicht bekannt. Es wird näherungsweise ermittelt (siehe Kapitel „Ermittlung des Anlagenvolumens“) und ergibt sich zu 100 kW x 11,2 l/kW = 1.120 l Heizungswasser. Damit ist die Forderung erfüllt, dass, bezogen auf die kleinste Kesseleinheit (hier 50 kW), das spezifische Anlagenvolumen den Grenzwert von 20 l/kW überschreitet (hier 22,4 l/kW). In diesem Fall muss das Heizungswasser auf einen Wert unterhalb von 8,4 °dH enthärtet werden.

Somit ist das einzufüllende Heizungswasser der Anlage um ca. 11,6 °dH (20 °dH – 8,4 °dH) zu enthärten.

Hierfür sind 1.120 * 11,6 / 6.000 = 2,16, d.h. drei Patronen (aufgerundet) für die Erstbefüllung zu verwenden. Jede Patrone wird mit ca. 380 l (1120 l / 3 Patronen ≈ 380 l) Füllwasser beaufschlagt und danach durch die Nächste ersetzt. Hierdurch wird gewährleistet, dass der geforderte Grenzwert (hier 8,4 °dH) sicher unterschritten wird.

10.4 Erstbefüllung

- ▶ Öffnen Sie langsam den bauseitig montierten Zulauf-Kugelhahn.

Die Enthärtungsarmatur wird dadurch unter Druck gesetzt.

- ▶ Öffnen Sie langsam die Entlüftungsschraube im Filterkopf.

Dadurch wird die Armatur entlüftet.

- ▶ Öffnen Sie langsam den Kugelhahn am Ausgang der Enthärtungsarmatur.



Produkt- und Umweltschäden

Falls Undichtigkeiten auffallen, überprüfen Sie die betroffenen Bauteile und Dichtungen.

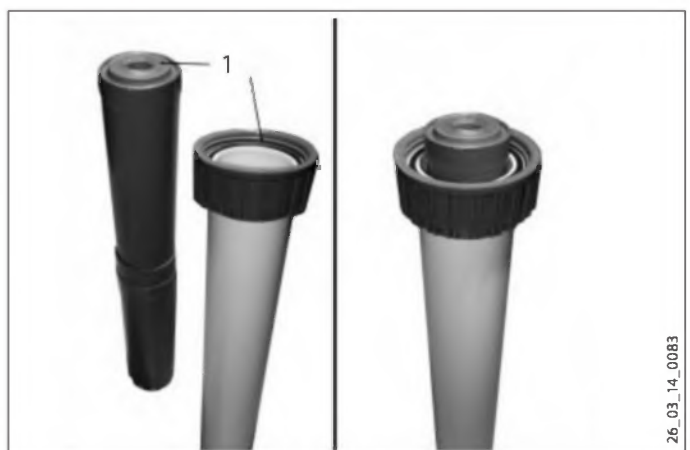
- ▶ Wechseln Sie, wenn die zuvor errechnete Wassermenge je Patrone erreicht ist, die Filterpatrone.

10.4.1 Wechsel der Filterpatrone

- ▶ Schließen Sie den Kugelhahn am Eingang der Enthärtungsarmatur.
- ▶ Schließen Sie den Kugelhahn am Ausgang der Enthärtungsarmatur.
- ▶ Bauen Sie durch Öffnen des Entnahmehahns den Anlagendruck ab.
- ▶ Schrauben Sie das Filterkerzen-Unterteil ab.
- ▶ Entfernen Sie die verbrauchte Filterpatrone.

Die alte Filterpatrone inklusive Harz kann im Hausmüll entsorgt werden. Beachten Sie, dass für die Entsorgung ein Müllgefäß geeigneter Größe vorhanden sein muss (Länge der Filterpatrone: 52 cm).

- ▶ Spülen Sie das Filterkerzen-Unterteil mit klarem Wasser durch.



1 Dichtung

- ▶ Setzen Sie die neue Filterpatrone ein. Achten Sie dabei auf die richtige Orientierung der Patrone.
- ▶ Prüfen Sie die Dichtungselemente O-Ring und Patronen-Dichtscheibe auf Unversehrtheit prüfen.
- ▶ Setzen Sie den O-Ring und Patronen-Dichtscheibe ein.
- ▶ Verschrauben Sie das Filterkerzen-Unterteil handfest.

11. Wartung

11.1 Filterpatrone

Die Kapazität der Filterpatrone sollte regelmäßig, mindestens alle sechs Monate, mithilfe des Anlagenbuches überprüft werden. Sind nahezu 90 % der Gesamtweichwassermenge verbraucht, ist die Filterpatrone umgehend zu wechseln.



Hinweis

Notieren Sie bei jedem Filterwechsel den Stand des Wasserzählers und das jeweilige Datum.

11.1.1 Wechsel der Filterpatrone

- ▶ Wechseln Sie, wie im Kapitel „Inbetriebnahme /Erstbefüllung“ beschrieben, die Filterpatrone
- ▶ Tragen Sie den Wasserzählerstand in das Anlagebuch ein.

Soweit sich die Gesamtwasserhärte im Versorgungsgebiet nicht verändert hat, kann die bereits ermittelte Weichwassermenge der Patrone übernommen werden.

- ▶ Entlüften Sie die Armatur.
- ▶ Prüfen Sie die Armatur auf Dichtheit (wie im Kapitel Inbetriebnahme beschrieben).

Kontrollieren Sie, falls keine ungewöhnlich hohen Wasserverluste durch Reparatur und Sanierungsmaßnahmen zu verzeichnen sind, den Zustand der Filterpatrone alle sechs Monate.

- ▶ Vergleichen Sie den aktuellen Zählerstand mit dem Endwasserstand, welcher im Anlagenbuch eingetragen ist.



Hinweis

Die Filterpatrone sollte spätestens nach 18 Monaten gegen eine neue Filterpatrone getauscht werden, um Verkeimungs- und Erschöpfungsproblemen des Ionentauscherharzes entgegenzuwirken.

12. Technische Daten

12.1 Datentabelle

		HZEA 230013
Max. zulässiger Druck	MPa	0,8
Max. Betriebstemperatur	°C	40
Max. Volumenstrom	m ³ /h	0,3
Kapazität	l x °dH	6000
Höhe	mm	600
Breite	mm	260
Tiefe	mm	130
Gewicht	kg	3
Anschluss		Rp 1/2



Erreichbarkeit

Sollte einmal eine Störung an einem unserer Produkte auftreten, stehen wir Ihnen natürlich mit Rat und Tat zur Seite.

Rufen Sie uns an:

01803 70 20 20 (0,09 €/min bei Anrufen aus dem deutschen Festnetz; Stand 03/2010. Maximal 0,42 €/min bei Anrufen aus Mobilfunknetzen.)

oder schreiben Sie uns:

Stiebel Eltron GmbH & Co. KG

- Kundendienst -

Fürstenberger Straße 77, 37603 Holzminden

E-Mail: kundendienst@stiebel-eltron.de

Fax: 01803 70 20 25 (0,09 €/min aus dem deutschen Festnetz; Stand 03/2010)

Weitere Anschriften sind auf der letzten Seite aufgeführt.

Unseren Kundendienst erreichen Sie telefonisch rund um die Uhr, auch an Samstagen und Sonntagen sowie an Feiertagen. Kundendienstesätze erfolgen während unserer Geschäftszeiten (von 7.30 bis 16.30 Uhr, freitags bis 14.00 Uhr). Als Sonderservice bieten wir Kundendienstesätze bis 22 Uhr. Für diesen Sonderservice sowie Kundienstesätze an Sams-, Sonn- und Feiertagen werden höhere Preise berechnet.

Garantiebedingungen

Diese Garantiebedingungen regeln zusätzliche Garantieleistungen von uns gegenüber dem Endkunden. Sie treten neben die gesetzlichen Gewährleistungsansprüche des Kunden. Die gesetzlichen Gewährleistungsansprüche gegenüber den sonstigen Vertragspartnern sind nicht berührt.

Diese Garantiebedingungen gelten nur für solche Geräte, die vom Endkunden in der Bundesrepublik Deutschland als Neugeräte erworben werden. Ein Garantievertrag kommt nicht zustande, soweit der Endkunde ein gebrauchtes Gerät oder ein neues Gerät seinerseits von einem anderen Endkunden erwirbt.

Inhalt und Umfang der Garantie

Die Garantieleistung wird erbracht, wenn an unseren Geräten ein Herstellungs- und/oder Materialfehler innerhalb der Garantiedauer auftritt. Die Garantie umfasst jedoch keine Leistungen für solche Geräte, an denen Fehler, Schäden oder Mängel aufgrund von Verkalkung, chemischer oder elektrochemischer Einwirkung, fehlerhafter Aufstellung bzw. Installation sowie unsachgemäßer Einregulierung, Bedienung oder unsachgemäßer Inanspruchnahme bzw. Verwendung auftreten. Ebenso ausgeschlossen sind Leistungen aufgrund mangelhafter oder unterlassener Wartung, Witterungseinflüssen oder sonstigen Naturerscheinungen.

Die Garantie erlischt, wenn am Gerät Reparaturen, Eingriffe oder Abänderungen durch nicht von uns autorisierte Personen vorgenommen wurden.

Die Garantieleistung umfasst die sorgfältige Prüfung des Gerätes, wobei zunächst ermittelt wird, ob ein Garantieanspruch besteht. Im Garantiefall entscheiden allein wir, auf welche Art der Fehler behoben wird. Es steht uns frei, eine Reparatur des Gerätes ausführen zu lassen oder selbst auszuführen. Etwaige ausgewechselte Teile werden unser Eigentum.

Für die Dauer und Reichweite der Garantie übernehmen wir sämtliche Material- und Montagekosten.

Soweit der Kunde wegen des Garantiefalles aufgrund gesetzlicher Gewährleistungsansprüche gegen andere Vertragspartner Leistungen erhalten hat, entfällt eine Leistungspflicht von uns.

Soweit eine Garantieleistung erbracht wird, übernehmen wir keine Haftung für die Beschädigung eines Gerätes durch Diebstahl, Feuer, Aufruhr oder ähnliche Ursachen.

Über die vorstehend zugesagten Garantieleistungen hinausgehend kann der Endkunde nach dieser Garantie keine Ansprüche wegen mittelbarer Schäden oder Folgeschäden, die durch das Gerät verursacht werden, insbesondere auf Ersatz außerhalb des Gerätes entstandener Schäden, geltend machen. Gesetzliche Ansprüche des Kunden uns gegenüber oder gegenüber Dritten bleiben unberührt.

Garantiedauer

Für im privaten Haushalt eingesetzte Geräte beträgt die Garantiedauer 24 Monate; im übrigen (zum Beispiel bei einem Einsatz der Geräte in Gewerbe-, Handwerks- oder Industriebetrieben) beträgt die Garantiedauer 12 Monate.

Die Garantiedauer beginnt für jedes Gerät mit der Übergabe des Gerätes an den Kunden, der das Gerät zum ersten Mal einsetzt.

Garantieleistungen führen nicht zu einer Verlängerung der Garantiedauer. Durch die erbrachte Garantieleistung wird keine neue Garantiedauer in Gang gesetzt. Dies gilt für alle erbrachten Garantieleistungen, insbesondere für etwaig eingebaute Ersatzteile oder für die Ersatzlieferung eines neuen Gerätes.

Inanspruchnahme der Garantie

Garantieansprüche sind vor Ablauf der Garantiedauer, innerhalb von zwei Wochen nachdem der Mangel erkannt wurde, bei uns anzumelden. Dabei müssen Angaben zum Fehler, zum Gerät und zum Zeitpunkt der Feststellung gemacht werden. Als Garantienachweis ist die Rechnung oder ein sonstiger datierter Kaufnachweis beizufügen. Fehlen die vorgenannten Angaben oder Unterlagen, besteht kein Garantieanspruch.

Garantie für in Deutschland erworbene, jedoch außerhalb Deutschlands eingesetzte Geräte

Wir sind nicht verpflichtet, Garantieleistungen außerhalb der Bundesrepublik Deutschland zu erbringen. Bei Störungen eines im Ausland eingesetzten Gerätes ist dieses gegebenenfalls auf Gefahr und Kosten des Kunden an den Kundendienst in Deutschland zu senden. Die Rücksendung erfolgt ebenfalls auf Gefahr und Kosten des Kunden. Etwaige gesetzliche Ansprüche des Kunden uns gegenüber oder gegenüber Dritten bleiben auch in diesem Fall unberührt.

Außerhalb Deutschlands erworbene Geräte

Für außerhalb Deutschlands erworbene Geräte gilt diese Garantie nicht. Es gelten die jeweiligen gesetzlichen Vorschriften und gegebenenfalls die Lieferbedingungen der Ländergesellschaft bzw. des Importeurs.

Entsorgung von Transportverpackung

Damit Ihr Gerät unbeschädigt bei Ihnen ankommt, haben wir es sorgfältig verpackt. Bitte helfen Sie, die Umwelt zu schützen, und überlassen Sie die Verpackung dem Fachhandwerk bzw. Fachhandel. Wir beteiligen uns gemeinsam mit dem Großhandel und dem Fachhandwerk/Fachhandel in Deutschland an einem wirksamen Rücknahme- und Entsorgungskonzept für die umweltschonende Aufarbeitung der Verpackungen.

Entsorgung von Altgeräten in Deutschland



Geräte mit dieser Kennzeichnung gehören nicht in die Restmülltonne. Sammeln und entsorgen Sie diese getrennt.

Die Entsorgung dieses Gerätes fällt **nicht** unter das Gesetz über das Inverkehrbringen, die Rücknahme und die umweltverträgliche Entsorgung von Elektro- und Elektronikgeräten (Elektro- und Elektronikgerätegesetz – ElektroG). Dieses Gerät können Sie **nicht kostenlos** an den kommunalen Sammelstellen abgeben.

Entsorgen Sie Altgeräte fach- und sachgerecht. Im Rahmen des Kreislaufwirtschaft- und Abfallgesetzes und der damit verbundenen Produktverantwortung ermöglichen wir mit einem kostengünstigen Rücknahmesystem die Entsorgung von Altgeräten.

Fragen Sie uns oder Ihren Fachhandwerker/Fachhändler.

Über das Rücknahmesystem werden hohe Recyclingquoten der Materialien erreicht, um Deponien und die Umwelt zu entlasten. Damit leisten wir gemeinsam einen wichtigen Beitrag zum Umweltschutz.

Bereits bei der Entwicklung neuer Geräte achten wir auf eine hohe Recyclingfähigkeit der Materialien. Die Voraussetzung für eine Material-Wiederverwertung sind die Recycling-Symbole und die von uns vorgenommene Kennzeichnung nach DIN EN ISO 11469 und DIN EN ISO 1043, damit die verschiedenen Kunststoffe getrennt gesammelt werden können.

Entsorgung außerhalb Deutschlands

Entsorgen Sie dieses Gerät fach- und sachgerecht nach den örtlich geltenden Vorschriften und Gesetzen.



STIEBEL ELTRON GmbH & Co. KG
Dr.-Stiebel-Straße | D-37603 Holzminden
Tel. 0 55 31 702 0 | Fax 0 55 31 702 480
Email info@stiebel-eltron.de
www.stiebel-eltron.de

Tecalor GmbH
Fürstenberger Str. 77 | 37603 Holzminden
Tel. 0 55 31 - 9 90 68 700 | Fax: 0 55 31 - 9 90 68 712
info@tecalor.de
www.tecalor.de

